

PATENT ABSTRACTS OF JAPAN

(11)Publication number : 05-285348

(43)Date of publication of application : 02.11.1993

(51)Int.Cl.

B01D 63/02
B01D 65/02

(21)Application number : 04-112225

(71)Applicant : NITTO DENKO CORP

(22)Date of filing : 04.04.1992

(72)Inventor : KURODA TOSHIICHI

TAWARA SHINJI

ADACHI TETSURO

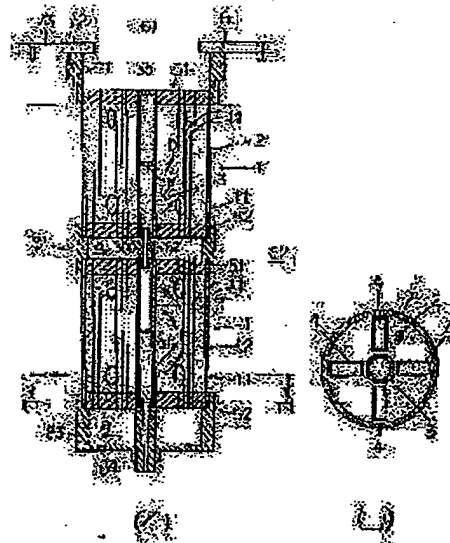
NAKAGOME KEISUKE

(54) VERTICAL TYPE HOLLOW FIBER MEMBRANE MODULE

(57)Abstract:

PURPOSE: To obtain a module stable for bending and torsion even when a hollow fiber membrane is washed by an air scrubbing method by providing a perforated air feed pipe in the center of an external cylinder and radially providing catchment pipes for the perforated air feed pipe.

CONSTITUTION: A perforated air feed pipe 3 is provided in the central position of a protective cylinder 1. Thereby, the pipe itself is low in mechanical strength but bending strain and torsional strain are practically regulated to the position of zero and therefore breakage is prevented. Further, catchment pipes 4 are radially provided around the perforated air feed pipe 3. Thereby, the cross-sectional secondary moment of the catchment pipes 4 is made large for bending moment and torsional moment and bending deformation and torsional deformation of a module are made small.



LEGAL STATUS

[Date of request for examination]

14.10.1998

[Date of sending the examiner's decision of rejection] 27.02.2001

[Kind of final disposal of application other than the examiner's decision of rejection or application converted registration]

[Date of final disposal for application]

[Patent number]

[Date of registration]

[Number of appeal against examiner's decision of rejection]

[Date of requesting appeal against examiner's decision of rejection]

[Date of extinction of right]

Copyright (C); 1998,2003 Japan Patent Office

05285348 A

Page 1 of 2



(19)

(11) Publication number: 05285

Granted Document

PATENT ABSTRACTS OF JAPAN

(21) Application number: 04112225

(51) Int. Cl.: B01D 63/02 B01D 65/02

(22) Application date: 04.04.92

<p>(30) Priority:</p> <p>(43) Date of application publication: 02.11.93</p> <p>(84) Designated contracting states:</p>	<p>(71) Applicant: NITTO DENKO CORP</p> <p>(72) Inventor: KURODA TOSHIICHI TAWARA SHINJI ADACHI TETSURO NAKAGOME KEISUKE</p> <p>(74) Representative:</p>
--	--

(54) VERTICAL TYPE HOLLOW FIBER MEMBRANE MODULE

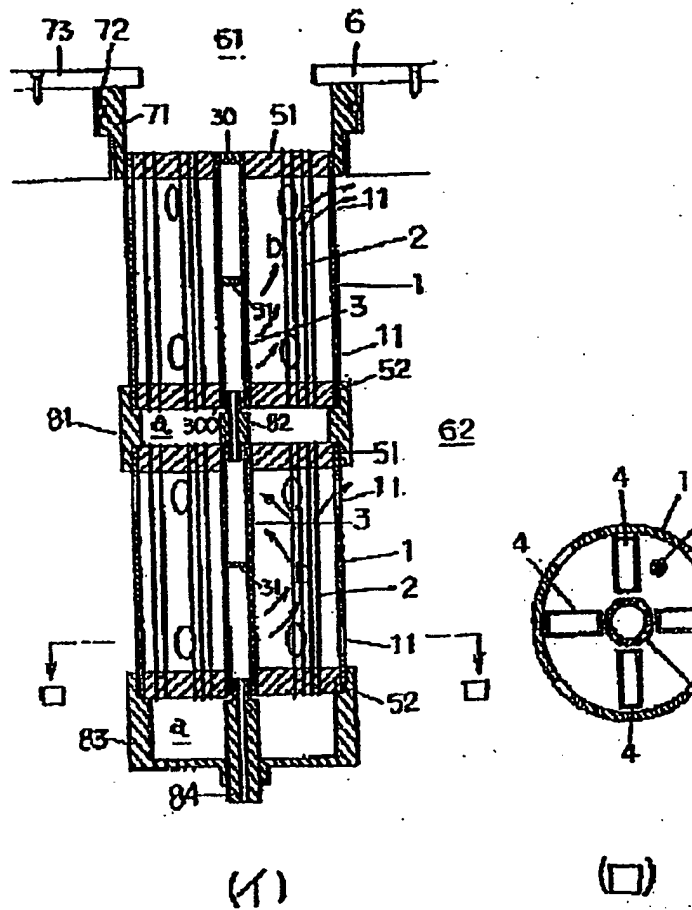
(57) Abstract:

PURPOSE: To obtain a module stable for bending and torsion even when a hollow fiber membrane is washed by an air scrubbing method by providing a perforated air feed pipe in the center of an external cylinder and radially providing catchment pipes for the perforated air feed pipe.

CONSTITUTION: A perforated air feed pipe 3 is provided in the central position of a protective cylinder 1. Thereby, the pipe itself is low in mechanical strength but bending strain and torsional strain are practically regulated to the position of zero and therefore breakage is prevented. Further, catchment pipes 4 are radially provided around the

perforated air feed pipe 3. Thereby, the cross-sectional secondary moment of the catchment pipes 4 is made large for bending moment and torsional moment and bending deformation and torsional deformation of a module are made small.

COPYRIGHT: (C)1993, JPO&Japio



(19)日本国特許庁 (J P)

(12) 公開特許公報 (A)

(11)特許出願公開番号

特開平5-285348

(43)公開日 平成5年(1993)11月2日

(51)Int.Cl. ⁵	識別記号	庁内整理番号	F I	技術表示箇所
B 0 1 D 03/02		0953-4D		
66/02	5 2 0	8014-4D		

審査請求 未請求 請求項の数2(全 4 頁)

(21)出願番号 特願平4-112225
 (22)出願日 平成4年(1992)4月4日

(71)出願人 000003064
 日東電工株式会社
 大阪府茨木市下穂積1丁目1番2号
 (72)発明者 黒田 敏一
 大阪府茨木市下穂積1丁目1番2号 日東
 電工株式会社内
 (72)発明者 田原 伸治
 大阪府茨木市下穂積1丁目1番2号 日東
 電工株式会社内
 (72)発明者 安達 哲朗
 大阪府茨木市下穂積1丁目1番2号 日東
 電工株式会社内
 (74)代理人 弁理士 松月 美勝

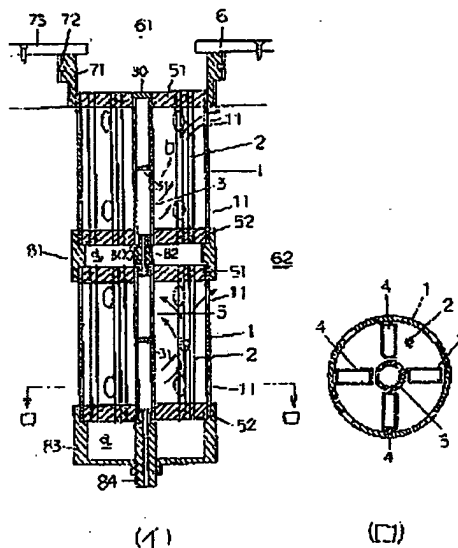
最終頁に続く

(54)【発明の名称】 縦型中空糸膜モジュール

(57)【要約】

【目的】エアスクラビング法により膜洗浄しても、モジュール全体の曲げ並びに振じれに対する剛性を高くし、中空糸膜並びに孔開き送気管を曲げ、振じれモーメントに対して安定に保持できる縦型中空糸膜モジュールを提供する。

【構成】外筒内に複数本の中空糸膜が両端において接着剤で両端開口の状態にて固定され、中空糸膜の下端側に透過液の集水部が存在し、該集水部を中空糸膜上端側に連通する集水管の上下端が上記接着剤によって上記外筒に固定され、エアスクラビング用空気の孔開き送気管の上下端が同接着剤によって上記外筒に固定されてなる膜モジュールにおいて、上記孔開き送気管が外筒の中央に配設され、この孔開き送気管に対し集水管が放射状に配設されている。



(2)

特開平5-285348

1

【特許請求の範囲】

【請求項1】外筒内に複数本の中空糸膜が両端において接着剤で両端開口の状態に固定され、中空糸膜の下端側に透過液の集水部が存在し、該集水部を中空糸膜上端側に連通する集水管の上下端が上記接着剤によって上記外筒に固定され、エアスクラビング用空気の孔開き送気管の上下端が同上接着剤によって上記外筒に固定されてなる膜モジュールにおいて、上記孔開き送気管が外筒の中央に配設され、この孔開き送気管に対し集水管が放射状に配設されていることを特徴とする縦型中空糸膜モジュール。

【請求項2】請求項1記載の縦型中空糸膜モジュールが縦列配置され、外筒間が接続部材によって接続されると共に孔開き送気管が連通部材により連通され、各モジュールにおける孔開き送気管の途中に仕切が設けられていることを特徴とする縦型中空糸膜モジュール。

【発明の詳細な説明】

【0001】

【産業上の利用分野】膜モジュール中、中空糸膜モジュールにおいては、単位体積当りの膜面積を大きくとり得、また、縦型で設置することにより平面設置占有スペースを小さくできる。中空糸膜モジュールにおいては、かかる有利性のために、その用途は広範囲であり、例えば、原子力発電所、火力発電所の復水の浄化に有用である。

【0002】図2はかかる用途に対する縦型中空糸膜モジュールの設置構造の一例を示している。図2において、M'は中空糸膜モジュールを示し、縦型保護筒1'内に複数本の中空糸膜2'と集水管4'と孔開き送気管3'をと収容し、その保護筒1'の両端にこれらの収容物2', 3', 4'の両端を両端開口状態で固定してある。ただし、上側モジュールにおける孔開き送気管3'の上端30'は閉塞してある。11'は保護筒1'に設けた原水供給孔である。6'は耐圧容器内を透過液室61'と原水室62'とに仕切る管板であり、上側モジュールを水密状態で懸垂支持し、当該上側モジュールの中空糸膜上端並びに集水管上端を透過液室61'に開通してある。8'はモジュールの接続部であり、保護筒1', 1'間を接続筒81'で水密に接続すると共に孔開き送気管3', 3'を連通管82'により気密に接続し、接続筒81'内に集水室a'を形成している。9'は下側モジュールの下端のキャップ部であり、保護筒1'にキャップ91'を水密に取付し、キャップ91'内に集水室a'を形成し、孔開き送気管3'の下端をエア導入管92'によりキャップ91'外に気密に引き出してある。

【0003】上記モジュールによって、原水を透過するには、原水室62'に原水を圧入し、この圧入原水を保護筒1'内に原水供給孔11'から導入し、この導入原水を中空糸膜2'で透過する。この透過により生成した

2

透過液が中空糸膜2'内を上方向並びに下方向に向かって流動し、下方向透過液が一旦集水室a'で集水され、次いで、集水管4'により上側に導かれ、前記の直上方向に向かって流動する透過液流れに合流され、下側モジュールにおける合流透過液は更に上側モジュールの集水管4'を通り、透過液室61'に透過液が流入していく。

【0004】上記において、集水管4'内の流通抵抗を中空糸膜2'内の流通抵抗に較べて著しく低くしており、集水管4'内での透過液の圧損を事実上、無視できるので、上記中空糸膜2'内での透過液の上下両方向への分流のために、透過液の圧損を事実上、中空糸膜長さの2分の1相当分に低減できる。

【0005】膜モジュールにおいては、使用時間の経過と共に膜表面へのスケールの付着によってクラッドが形成され、透過圧の上昇、透過速度の低下が避けられず、透過圧力が所定圧力に達すると、膜洗浄を行う必要がある。そこで、上記の縦型中空糸膜モジュールにおいては、エア導入管92'より孔開き送気管3'内にエアを圧入し、この圧入エアを孔開き送気管3'の孔より気泡として各モジュールの保護筒1'内の原水中に放出させ、この気泡の中空糸膜2'への衝突並びに上昇気泡によって誘起される原水の対流によって中空糸膜表面のクラッドをスクラビングし、この剥離クラッドを各モジュールの保護筒下方の原水供給孔より排出すると共に気泡を保護筒上方の原水供給孔から流出させている。

【0006】

【発明が解決しようとする課題】しかしながら、上記の透過装置においては、縦型中空糸膜モジュールを縦列接続してあり、長尺であって、中空糸膜に作用する動揺力のためにモーメント（曲げモーメント並びに捩りモーメント）が発生し、特に上側モジュールにおいては、著大なモーメントが作用するため、中空糸膜並びに孔開き送気管の曲げ破損、捩じれ破損が懸念される。本発明の目的は、エアスクラビング法により膜洗浄しても、モジュール全体の曲げ並びに捩じれに対する剛性を高くし、中空糸膜並びに孔開き送気管を曲げ、捩じれモーメントに対して安定に保持できる縦型中空糸膜モジュールを提供することにある。

【0007】

【課題を解決するための手段】本発明の縦型中空糸膜モジュールは、外筒内に複数本の中空糸膜が両端において接着剤で両端開口の状態に固定され、中空糸膜の下端側に透過液の集水部が存在し、該集水部を中空糸膜上端側に連通する集水管の上下端が上記接着剤によって上記外筒に固定され、エアスクラビング用空気の孔開き送気管の上下端が同上接着剤によって上記外筒に固定されてなる膜モジュールにおいて、上記孔開き送気管が外筒の中央に配設され、この孔開き送気管に対し集水管が放射状に配設されていることを特徴とする構成であり、縦列配

(3)

特開平5-285348

3

層で、外筒間を接続部材によって接続すると共に孔開き送気管を連通部材により追通して使用し、各モジュールにおける孔開き送気管の途中に仕切を設けることができる。

【0008】

【作用】孔開き送気管においては、機械的強度が低いが、保護筒の中央位置、即ち、曲げ歪並びに捩じれ歪が衰弱上、等の位置に配設されているから、孔開き送気管の破損を防止できる。

【0009】また、集水管が孔開き送気管の周囲に放射状に配設されているから、曲げモーメント並びに捩じれモーメントに対する集水管の断面二次モーメントを大きくでき、モジュールの曲げ変形並びに捩じれ変形を小さくできる。

【0010】

【実施例】以下、図面により本発明の実施例を説明する。図1の(イ)は本発明の実施例を示す断面説明図、図1の(ロ)は図1の(イ)におけるロー断面図である。図1の(イ)並びに図1の(ロ)において、1は断面円形の保護筒、11は保護筒に設けた原水供給孔である。2は保護筒内に収納した中空糸膜、3は保護筒の中央に配設した孔開き送気管、4孔開き送気管3の周りに放射状に配設した集水管であり、曲げ、並びに捩じれに対する断面二次モーメントの六なる断面形状、例えば、四角形としてある。

【0011】51は保護筒1の上端に設けた接着剤層、52は保護筒1の下端に設けた接着剤層であり、中空糸膜2、集水管4の各端を各端開口状態で保護筒1に水密に固定してある。また、孔開き送気管3に対しては、上側モジュールの孔開き送気管上端30は閉塞し、同孔開き送気管の下端30並びに下側モジュールの両端を開口状態にして同上接着層により保護筒に水密に固定してある。31は各孔開き送気管3の途中に設けた仕切である。

【0012】6は圧力容器(図示せず)を上側の透過液室61と下側の原水室62とに仕切った管板であり、上側モジュールの上端にヘッダー71を水密に取着し、このヘッダー71、Oリング72、固定板73等によってモジュールを管板6に懸垂支持してある。

【0013】81は上下モジュールの保護筒1、1間を接続した接続筒であり、内部に集水室aを備えている。82は上下モジュールの孔開き送気管3、3相互を接続した連通管である。83は下側モジュールの下端に水密に取着したキャップであり、内部に集水室aを備えている。84は下側モジュールの孔開き送気管3の下端に気

4

密に差し込み接続したエア導入管であり、キャップ83の外部に水密に引き出してある。

【0014】上記モジュールの膜洗浄はエアスクラビング法により行い、膜表面にスケールが付着してクラッドが形成され、過過圧が所定値に達すると、エア導入管84よりエアを導入する。この送入エアは下側モジュールから孔開き送気管を経て上側モジュールに送られていくが、各モジュールにおける孔開き送気管3の途中に仕切31を設けてあるので、送入エアが下側から上側に一直線に素通りするのを排除でき、図1の(イ)の矢印bで示すように、送入エアを各モジュールの保護筒1内の空間によく迂回させることができる。従って、各モジュールの保護筒内での上昇気泡の発生、この上昇気泡に基づく対流の発生をよく保衛でき、エアスクラビング法による膜洗浄を良好に行い得る。

【0015】

【発明の効果】本発明の縦型中空糸膜モジュールは上述した通りの構成であり、エアスクラビング法による膜洗浄時に曲げモーメントまたは捩じりモーメントを受けても、孔開き送気管を曲げ歪並びに捩じれ歪が衰弱上等の部位であるモジュールの中央に配設してあるから、孔開き送気管の機械的強度が低くても孔開き送気管の破損を防止できる。

【0016】また、集水管を孔開き送気管を中心にして放射状に配設して分散させてあるから、曲げ並びに捩じれに対する集水管の断面二次モーメントを大きくでき、モジュールの曲げ変形並びに捩じれ変形を少なくでき、機械的強度の低い膜を安定に保持できる。

【図面の簡単な説明】

【図1】図1の(イ)は本発明の実施例を示す断面図、図1の(ロ)は図1の(イ)におけるロー断面図である。

【図2】従来例を示す断面図である。

【符号の説明】

- 1 保護筒
- 2 中空糸膜
- 3 孔開き送気管
- 31 仕切
- 4 集水管
- 51 接着剤層
- 52 接着剤層
- 81 接続筒
- 82 連通管
- 8 集水室

10

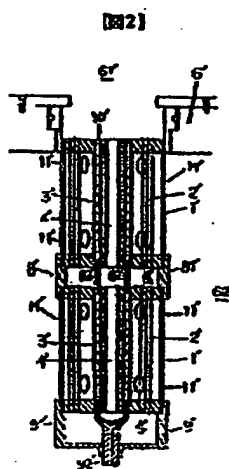
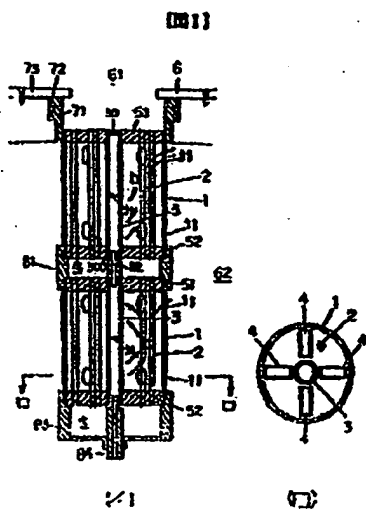
20

30

40

(4)

特開平5-286348



フロントページの続き

(7)の発明者 中込 敏祐
大阪府大阪市下船場1丁目1番2号 日東
電工株式会社内